

Universal Analog Input Module

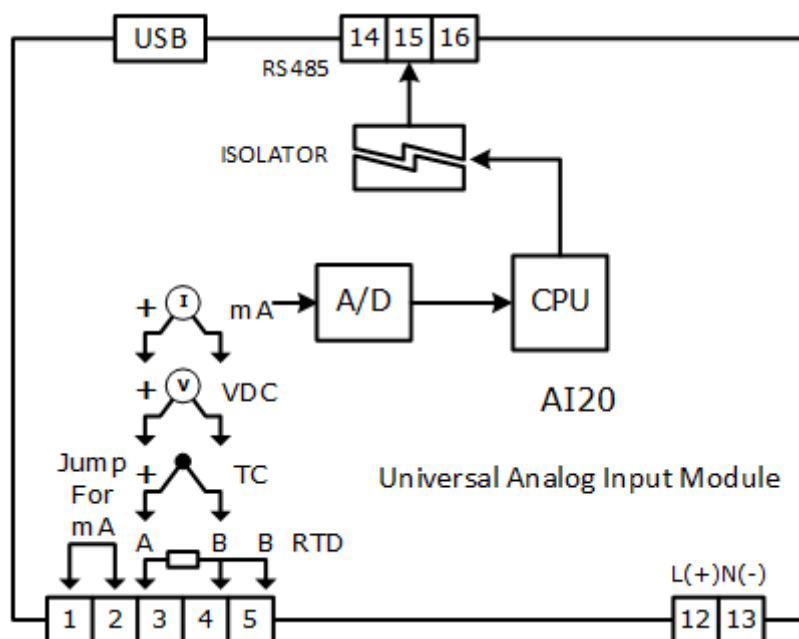
AI20



- Programmable Input Type
- 1 Analog Input Channel
- RS-485 Isolated

Analog Input Module AI20 เป็นอุปกรณ์ที่สามารถรับสัญญาณ Analog Input ได้หลายชนิด โดยผู้ใช้สามารถโปรแกรม Analog Input ให้ใช้ได้กับ Sensor หลายชนิด เช่น Thermocouple, RTD หรือ Voltage เป็นต้น

การเชื่อมต่อกับ **AI20** สามารถทำได้โดยผ่านทาง RS-485 ทำให้ผู้ใช้สามารถพัฒนาโปรแกรมบน PC หรือ PLC หรือ จอ Touch Screen เพื่ออ่านค่า ได้โดย Protocol ที่ใช้เชื่อมต่อด้วยนั้นมีให้เลือกหลายแบบ เช่น MODBUS ASCII หรือ MODBUS RTU



Specifications

USB Interface

Compliance: USB 1.1/2.0

Connector: USB Type Mini-A (Female)

Speed: 12 Mbps (Full-Speed USB)

Class: CDC

Serial Interface

Interface: RS485 (Isolated) 3 Pin Terminal Block

Loading: RS485 Max 32 Unit

Distance: RS485 Length 1 Km.

Protocol: MODBUS (ASCII, RTU), Wisco ASCII

Support Software: Citect, Wonderware, Lab View, Fix, Genesis etc.

Serial Parameter

Baud Rate: 4800, 9600, 19200, 57600, 115200

Data Bits: 7, 8

Stop Bits: 1, 2

Parity: None, Even, Odd

Analog Input

Number of channel: 1 Channel

Input type: Programmable Input

Input range:

Thermocouple (R, S, K, E, J, T, B)

RTD (Cu10, PT100, PT1000)

Resistance (0-600 Ω , 0-1.2 K Ω , 0-4 K Ω)

Voltage mVDC (0-80, 0-150 mVDC)

Voltage (0-1, 0-5, 0-15, 0-30 VDC)

Current (4-20 mA, 0-20 mA, 0-40 mA)

Isolation: Relay Isolated

ADC Resolution: 16 Bits

Power Requirements

Power Supply: 220 VAC \pm 10%

(12 VDC, 24 VDC Optional)

Environmental Limits

Operating Temperature: 0 to 55 $^{\circ}$ C

Operating Humidity: 5 to 95% RH

Storage Temperature: 0 to 70 $^{\circ}$ C

Physical Characteristics

Dimension: W20 x H100 x D118 mm.

Mounting: DIN Rail

Warranty

Warranty Period: 5 Year

Ordering Information: Specify Power Supply

Example AI20/220VAC

Package Checklist

1. AI20
2. USB Cable

